

NETION - Óptimo Voltaje

Batería Gel 12V-200AH

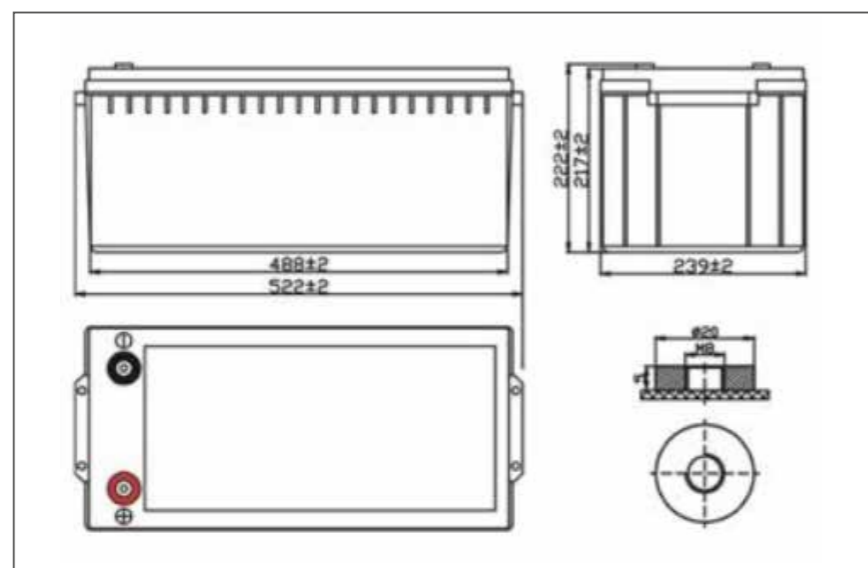


● Imagen de referencia

● Especificaciones

Voltaje Nominal		12 V
Capacidad (índice de 10 horas) 25A		200Ah
Dimensiones	Largo	488 ±2mm
	Ancho	239 ±2mm
	Altura	217 ±2mm
	Altura Total	222 ±2mm
Peso Aproximado		63.2kg ±3%

● Dimensiones Externas



● Construcción

Componente	Placa Positiva	Placa Negativa	Contenedor	Cubierta	Separador	Electrólito	Válvula de Seguridad	Terminal
Materia Prima	Dióxido de Plomo	Plomo	ABS	ABS	AGM	Gel	Caucho	Cobre

● Características de descarga de corriente constante : A (25 °C , 77 °F)

F.V / Time	15min	30min	60 min	2 h	3 h	4 h	5 h	8 h	10 h	20 h
9.60 V	384.2	218.5	134.9	75.8	57.2	43.3	39.9	25.4	22.1	11.5
10.2 V	368.5	209.6	130.2	74.7	55.6	42.8	38.4	25.2	21.8	11.4
10.5 V	362.2	240.3	126.8	74.1	55.2	42.5	38.1	25.1	21.6	11.2
10.8 V	350.4	200.1	123.8	73.3	54.3	41.6	37.6	24.9	21.5	10.9

● Características de descarga de potencia constante : W (25 °C , 77 °F)

F.V / Time	15 min	30 min	60 min	2 h	3 h	4 h	5 h	8 h	10 h	20 h
9.60 V	4215.7	2444.6	1537.7	877.8	663.2	510.5	460.7	301.6	253.4	129.8
10.2 V	4046.6	2347.1	1478.8	864.3	652.6	504.3	453.4	229.5	251.3	128.8
10.5 V	3964.6	2293.1	1442.3	857.1	647.5	500.2	449.3	298.6	251.3	127.7
10.8 V	3844.3	2229.6	1402.8	846.6	640.2	485.6	445.2	294.3	250.9	127.2

● Características

Capacidad (25 °C)	10 HR (21A)	250 Ah
	3 HR (52.5A)	185 Ah
	1 HR (115.5A)	150 Ah
Tipo de Terminal		T 3
Resistencia Interna Carga Completa (25 °C)		Aprox 2.8m Ω
Capacidad afectada por la temperatura	40 °C	104%
	25 °C	100%
	0 °C	83%
	- 15 °C	65%
Auto descarga (25°C)	3 Meses	Capacidad Restante : 91%
	6 Meses	Capacidad Restante : 82%
	12 Meses	Capacidad Restante : 65%
Temperatura Nominal de Funcionamiento		25°C ± 3 °C (77 °F ± 5°F)
Rango de Temperatura de Funcionamiento	Descarga	-15 °C~50 °C (5 °F ~122 °F)
	Carga	-10 °C~50 °C (14°F ~122 °F)
	Almacenamiento	-20 °C ~50 °C (-4 °F~ 122 °F)
Carga (voltaje constante)	Cíclico (25°C)	Carga inicial menor a 63A Voltaje 14.5 - 14.9V
	Flotación (25°C)	Voltaje de carga 13.6 - 13.8V

● Los datos anteriores son obtenidos con los primeros 3 ciclos de carga/descarga. No son valores mínimos.

*Nota: Los datos de características anteriores pueden obtenerse dentro de tres primeros ciclos de carga o descarga.